

Vermittelt durch:

WERBEINFORMATION

RE16

Meeresenergie Bay of Fundy II



Vorhang auf für FORCE 2
www.reconcept.de/film-ab

Mit gutem Gefühl nachhaltig Geld anlegen

Zukunft gestalten – in Innovation investieren

In der kanadischen Bay of Fundy, berühmt für ihren weltweit höchsten Tidenhub von 13 bis 16 Metern, wird die Kraft der Gezeiten bereits zur Stromversorgung genutzt. Mit „RE16 Meeresenergie“ investieren Sie in den Bau und Betrieb eines innovativen wie umweltfreundlichen Gezeitenkraftwerkes: Sechs schwimmende Gezeitenplattformen, angetrieben von Unterwasserturbinen made in Germany. Dank fester Einspeisetarife über 15 Jahre und der regelmäßigen Gezeiten lassen sich Erträge fundiert berechnen. Vorgesehen ist eine an Anleger ausgezahlte jährliche Rendite von Ø 5,7 Prozent p. a.*

WELTWEIT EINMALIGER STANDORT FÜR GEZEITENKRAFT

160 Mrd. Tonnen Wasser fließen mit Ebbe und Flut zweimal täglich in und aus der Bay of Fundy und verursachen einen Tidenhub von 13 Metern bei Normalhochwasser bzw. ca. 16 Metern bei Springflut. Nirgendwo auf der Welt existiert eine derartig starke Gezeitenkraft. Die kanadische Provinz Nova Scotia will diese natürliche Energieressource bergen und fördert die Entwicklung und den Bau von Gezeitenkraftwerken daher gezielt mit festen Fördertarifen.

STROMERTRAG LÄSST SICH FUNDIERT BERECHNEN

Während die Solar- und Windenergie vom Wetter abhängen, sind Gezeitenkraftwerke in der Lage, rund um die Uhr und 365 Tage im Jahr Strom zu liefern. Denn solange der Mond um die Erde kreist, wird es Gezeitenenergie geben – vorhersehbar und damit kalkulierbar. Das macht sie energiepolitisch interessant und zudem zu einem attraktiven Investitionsvorhaben.

FORCE 2: GEZEITENERGIE MADE IN GERMANY

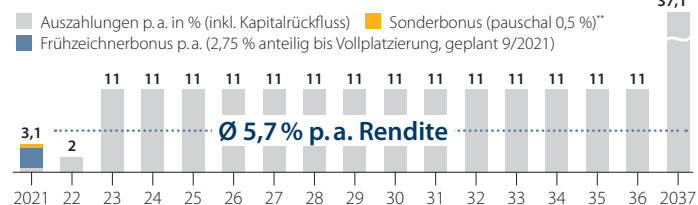
RE16 Meeresenergie Bay of Fundy II finanziert den Bau und Betrieb des Gezeitenkraftprojektes FORCE 2. Geplant sind sechs schwimmende Kraftwerke mit jeweils sechs steuerbaren Unterwasserturbinen. Die Anlagen können sich selbstständig nach der wechselnden Strömung in alle Richtungen ausrichten und eignen sich daher speziell für den Betrieb in Gezeitengewässern. Hinter dem Konzept FORCE 2 stehen die deutsche Schottel Gruppe, ein weltweit führender Entwickler von Unterwasserantrieben, sowie der Projektpartner Sustainable Marine Energy.

LANGJÄHRIGE EINSPEISETARIFE FÜR GEZEITENSTROM

FORCE 2 soll plangemäß ab Herbst 2022 Elektrizität für umgerechnet mehr als 800 kanadische Haushalte generieren. Der Stromliefervertrag (PPA) sieht eine Vergütung von 530 kanadischen Dollar je Megawattstunde für 15 Jahre vor. Plangemäß werden darüber Erträge von 75,6 Mio. kanadischen Dollar erwirtschaftet. Hiervon können Sie mittelbar profitieren.

AUSZAHLUNGEN AN ANLEGER

Musterdarstellung für Zeichnungen zum 1. Januar 2021



* Rendite/Gewinnausschüttung bezogen aufs Eigenkapital ohne Agio, vor kanadischen Steuern und Steuerberatungskosten, vor individuellen deutschen Steuern (Progressionstarif).

Prognosen sind kein verlässlicher Indikator für zukünftige Wertentwicklungen. Der in Aussicht gestellte Ertrag ist nicht gewährleistet, er kann niedriger ausfallen.

** für Zeichnungen innerhalb von 4 Wochen nach Angebotsveröffentlichung

*** Die Schlussauszahlung ergibt sich plangemäß aus der Auflösung der in der Kapitaldienst- und der Instandhaltungsreserve während der Betriebsphase der Anlagen vorgehaltenen Liquidität.

STROM AUS DEM MEER

Ozeane bedecken rd. 70 Prozent unseres Planeten, und sie sind voller Energie.

Gezeitenenergie

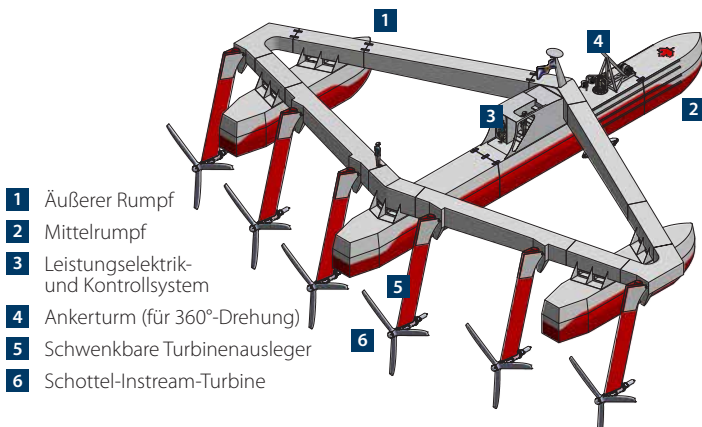
- ... ist praktisch unendlich verfügbar
- ... ist deutlich vorhersehbarer als Wind- und Solarenergie
- ... bietet eine höhere Energiedichte als Windenergie
- ... bietet eine sehr gute Planbarkeit des Energie-Potenzials

Unter den erneuerbaren Energieressourcen ist die Meeresenergie jedoch noch ein schlafender Riese, ihr Potenzial ist längst nicht ausgeschöpft. Forscher des World Energy Council in London haben vorgerechnet, dass weltweit 250 Mio. Menschen durch Strom aus dem Meer versorgt werden könnten. In nicht allzu ferner Zukunft könnten Gezeitenkraftwerke einen maßgeblichen Teil zur nachhaltigen Stromerzeugung beitragen. In der kanadischen Bay of Fundy arbeiten Forscher und Techniker bereits ganz konkret daran, dass aus der Vision Realität wird – u. a. über das Projekt FORCE 2.

Werbeinformation der reconcept Gruppe

ABC-Straße 45 · 20354 Hamburg · Tel. 040 – 325 21 65 66 · Fax 040 – 325 21 65 69 · info@reconcept.de · www.reconcept.de

FORCE 2: AUFBAU EINER GEZEITENKRAFT-PLATTFORM



- 1 Äußerer Rumpf
- 2 Mittelrumpf
- 3 Leistungselektrik- und Kontrollsystem
- 4 Ankerturm (für 360°-Drehung)
- 5 Schwenkbare Turbinenausleger
- 6 Schottel-Instream-Turbine



RECONCEPT. MEHR ALS 20 JAHRE GRÜNSTROM-ERFAHRUNG

Gegründet	1998
Grüne Geldanlagen	49
EE-Portfolio (Wind-, Solar-, Gezeitenkraftanlagen)	rd. 376 MW
Investitionsvolumen	rd. 544 Mio. Euro
Eigenkapitalvolumen (platziert bei Anlegern)	rd. 211 Mio. Euro

Initiiert durch reconcept, inkl. WKN-Portfolio, Stand 31. Dezember 2020

FORCE 2 folgt auf FORCE 1: Erste Gezeitenkraft-Plattform ist bereits in Bau Im Frühjahr 2020 begannen die Stahlarbeiten für die erste der drei Plattformen des Gezeitenkraftprojektes FORCE 1, das Investitionsobjekt des Vorgängerangebotes RE13 Meeresenergie Bay of Fundy, in einer Werft in Stralsund (Bild 1, 2). Im August ging die fertig gestellte Stahlkonstruktion auf große Fahrt gen Kanada. Bei Schottel in Spay am Rhein wurden unterdessen die Turbinen samt Rotoren zusammengestellt (Bild 3, 4). Im November ging diese Plattform in die Endmontage und nimmt seither zunehmend Gestalt an (Bild 5).



ANGEBOT IM ÜBERBLICK

Art der Kapitalanlage	Mittelbare Beteiligung über deutsche Holdinggesellschaft (GmbH & Co. KG) an der kanadischen Betreibergesellschaft (Limited Partnership)
Investitionsgegenstand	Gezeitenkraftwerke FORCE 2 in der Bay of Fundy, Nova Scotia, Kanada
Währung	Kanadische Dollar (CAD)
Investmentvolumen	CAD 33,9 Mio. ¹
Emissionskapital	CAD 12,4 Mio.
Geplante Laufzeit	Bis 31. Dezember 2037
Mindestzeichnung	CAD 10.000 zzgl. 3 % Agio
Zahlungen in Euro	Ein-/Auszahlungen auf Wunsch in Euro (EUR) möglich ²
Stromabnahmevertrag	15 Jahre mit kanadischem Energieversorger (Nova Scotia Power Inc.) ab Inbetriebnahme ¹

¹ gemäß Konditionenvereinbarung (Term Sheet vom 28. August 2020)

² Zahlungen in EUR erfolgen zum jeweiligen CAD-Wechselkurs; Wechselkursrisiken sowie Kosten des Währungstauschs sind zu berücksichtigen (Wechselkurs am 29. Dezember 2020; EUR 1/CAD 1,5706).

AUSZAHLUNGEN

Frühzeichnerbonus	2,75 % p. a. (zeitanteilig bis Vollplatzierung), bei Zeichnung innerhalb von 4 Wochen nach Emission einmalig weitere 0,5 % pauschal
Rendite/Gewinnauszahlung	Ø 5,7 % jährlich
Gesamtmittelrückfluss	rd. 196 % inkl. Kapitalrückfluss

Beispielhaft für Zeichnungen zum 1. Januar 2021: Rendite/Gewinnauszahlung bezogen aufs Eigenkapital ohne Agio, vor kanadischen Steuern und Steuerberatungskosten, vor individuellen deutschen Steuern (Progressionstarif). **Prognosen sind kein verlässlicher Indikator für zukünftige Wertentwicklungen. Der in Aussicht gestellte Ertrag ist nicht gewährleistet, er kann niedriger ausfallen.**

RISIKOHINWEIS

Diese Werbemitteilung ist eine unverbindliche und nicht vollständige Kurzinformation. Sie stellt kein Angebot zum Kauf und keine Anlageberatung dar. Der Erwerb dieser Vermögensanlage ist mit erheblichen Risiken verbunden und kann zum vollständigen Verlust des eingesetzten Vermögens führen. Wertentwicklungen der Vergangenheit und Prognosen über die zukünftige Entwicklung sind kein verlässlicher Indikator für die zukünftige Wertentwicklung. Die Einzelheiten sowie insbesondere die neben den Chancen vorhandenen Risiken, die mit dieser Investition als unternehmerische Beteiligung verbunden sind, entnehmen Sie bitte ausschließlich dem Verkaufsprospekt, der auf www.reconcept.de veröffentlicht ist und auch in gedruckter Form bei der reconcept Gruppe, ABC-Straße 45, 20354 Hamburg zur kostenlosen Ausgabe bereit gehalten wird.

